

БИМЕТАЛЛИЧЕСКИЕ ТЕРМОМЕТРЫ ОБЩЕТЕХНИЧЕСКИЕ СЕРИИ 211

| Осевое присоединение в комплекте с защитной латунной гильзой



Тип БТ, серия 211

Корпус — коррозионностойкая сталь, шток — нержавеющая сталь



Область применения:

- Системы кондиционирования
- Теплоснабжение
- Водоснабжение



Внимание!

При измерении температуры агрессивных сред рекомендуется комплектовать термометр гильзой из нержавеющей стали (см. стр. 54).



Пример обозначения: БТ – 5 1. 2 1 1 (0–120 °С) G½. 64. 1,5

БТ – 5	1.	2	1	1	(0–120 °С)	G½.	64.	1,5	
«БТ» - термометр	«5» - Диаметр 100 мм	«1» - осевое присоединение	«2» - материал штока – нержавеющая сталь	«1» - материал корпуса и кольца — коррозионностойкая сталь	«1» - материал гильзы — латунь	«0–120 °С» - диапазон показаний	«G½» - резьба присоединения	«64» - длина погружной части	«1,5» - класс точности

Диаметр корпуса:

63, 80, 100, 150 мм

Класс точности:

Ø80, 100, 150	1,5
Ø63	2,5

Диапазон показаний:

–40...+60 °С	0...+60 °С	0...+100 °С
0...+120 °С	0...+160 °С	0...+200 °С
0...+250 °С	0...+350 °С	0...+450 °С

Рабочая температура:

Окружающая среда: –10...+60 °С

Степень защиты:

IP43

Длина погружной части:

46, 64, 100, 150, 200, 250 мм

Корпус:

Коррозионностойкая сталь

Кольцо

Коррозионностойкая сталь, байонетное. для Ø63 — запрессованное

Шток:

Нержавеющая сталь

Чувствительный элемент:

Биметаллическая спираль

Циферблат:

Алюминий, шкала черная на белом фоне

Стекло:

Инструментальное стекло

Присоединение:

Осевое

Резьба присоединения (на гильзе):

G½ или M20x1,5

Рабочее давление на гильзе:

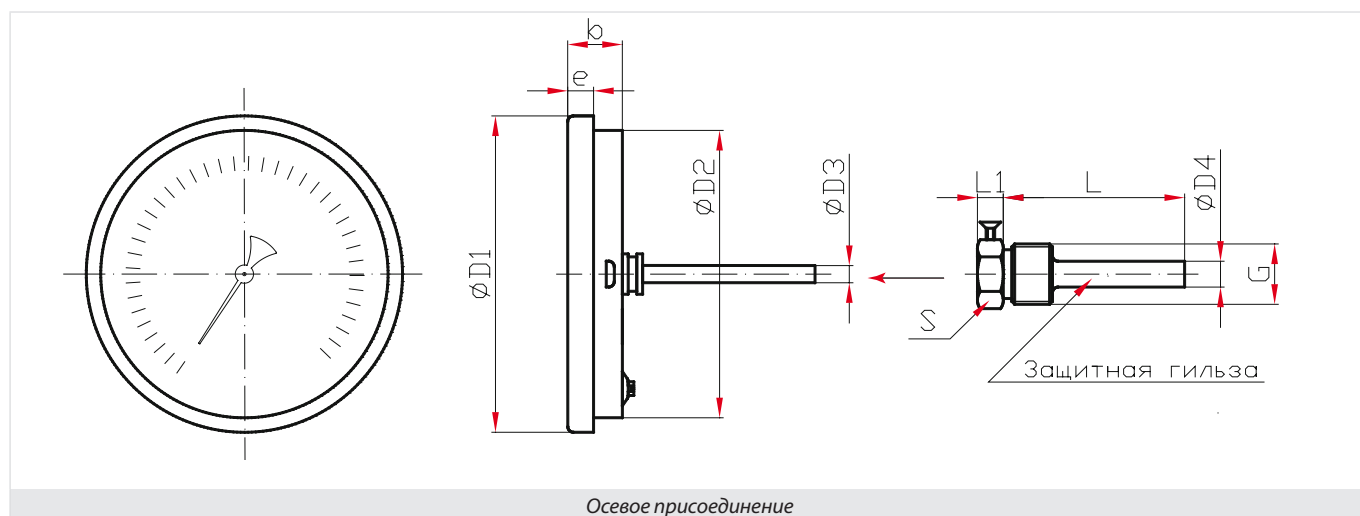
2,5 МПа (25 кгс/см²)

Регулировка:

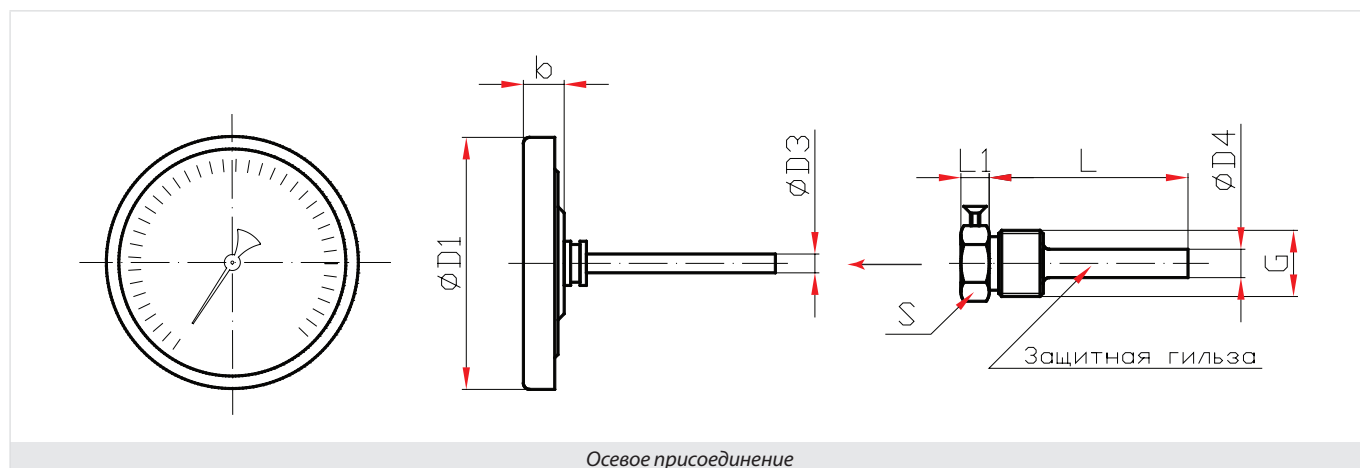
На штоке (для Ø63) или на корпусе с тыльной стороны

БИМЕТАЛЛИЧЕСКИЕ ТЕРМОМЕТРЫ ОБЩЕТЕХНИЧЕСКИЕ СЕРИИ 211. ОСЕВОЕ ПРИСОЕДИНЕНИЕ

Стандартное исполнение (Ø80, 100, 150 мм)



Стандартное исполнение (Ø63 мм)



Основные размеры (мм), вес (кг)

Ø	D1	D2	e	b	D3	S	L1	L	D4	G	Вес
63	63	—	—	10	6	19	9	46, 64, 100, 200	9	G½ или M20×1,5	0,13
80	81	74	9	18	6	19	9	46, 64, 100, 150, 200, 250	9		0,17
100	107	99	9	18	6	19	9	46, 64, 100, 150, 200, 250	9		0,21
150	161	148	16	20	6	19	9	64, 100, 150, 200, 250	9		0,47